

MISENO

SHOWER ARM BRACKET FOR HAND SHOWER

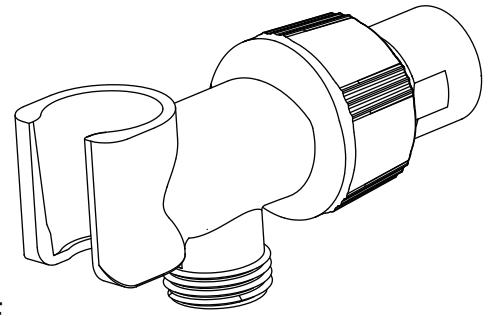
Model MNOSAH200CP, MNOSAH200BN

SOPORTE DE BRAZO PARA DUCHA MAMUAL

Modelos MNOSAH200CP, MNOSAH200BN

SUPPORT DE BRAS DE DOUCHE POUR DOUCHE TÉLÉPHONE

Modèles MNOSAH200CP, MNOSAH200BN



English

CAUTION-TIPS FOR REMOVAL OF OLD FAUCET:

Always turn off water supply before removing existing faucet or replacing any part of the faucet. Open the faucet handle to relieve water pressure and ensure that water is completely shut off.

CARE INSTRUCTIONS:

To preserve the finish of your faucet, apply non-abrasive wax. Any cleaners should be rinsed off immediately. Do not use abrasive cleaners on the faucet.

Español

PRECAUCIÓN-CONSEJOS PARA CAMBIAR LA LLAVE MEZCLADORA:

Siempre corte el suministro de agua antes de retirar el grifo actual o reemplazar cualquier pieza del mismo. Abra la llave del grifo para liberar la presión de agua y asegurar que ya no corre agua.

INSTRUCCIONES DE CUIDADO:

Para conservar el acabado que cubre las partes metálicas de su llave mezcladora, aplique cera que no sea abrasiva, como una cera para autos. Si usa algún tipo de limpiador, deberá enjuagarlo inmediatamente. Los abrasivos suaves son aceptables en acabados platinum y LifeShine.

Français

ATTENTION-SUGGESTIONS POUR ENLEVER L'ANCIEN ROBIENT:

Toujours couper l'alimentation en eau avant d'enlever ou de démonter le robinet. Ouvrir le robinet pour libérer la pression d'eau et pour s'assurer que l'alimentation en eau a bien été coupée.

DIRECTIVES D'ENTRETINE:

Pour préserver le fini des pièces métalliques du robinet, appliquer une cire non abrasive comme une cire à voiture. Rincer immédiatement le robinet après l'avoir nettoyé avec un agent nettoyant. Les finis platinum et LifeShine peuvent être nettoyés à l'aide de produits abrasifs doux.

You may need/Usted puede necesitar/ Articles dont vous pouvez avoir besoin

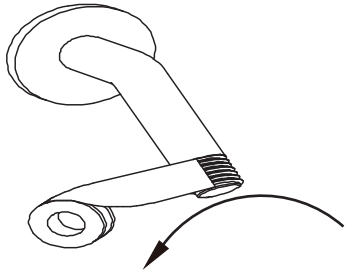


Sealant Tape
Cinta Selladora
Ruban d'étanchéité



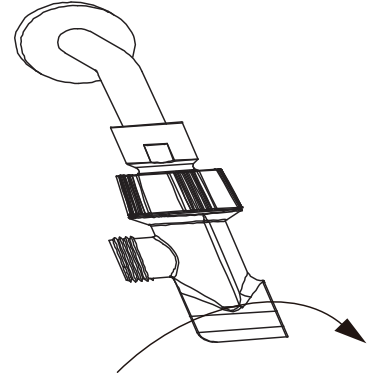
Wrench
Llave
Clé ajustable

1



Wrap teflon tape around the connector (in the direction of the threading).
Wrap several times for a good seal.
Enrolla cinta adhesiva de teflón alrededor del conector.
Enrolla varias veces para lograr un buen sellado.
Enroulez du ruban de téflon autour du raccord.
Enroulez plusieurs tours afin d'assurer une bonne étanchéité.

2



Install new shower arm holder onto shower arm.
Instalar el nuevo soporte en el brazo de la regadera.
Installez le nouveau support de bras de douche sur le bras de douche.